



DE Bedienungsanleitung
Schälgerät FWSG 710 S

EN Operating instructions
Scraper tool FWSG 710 S

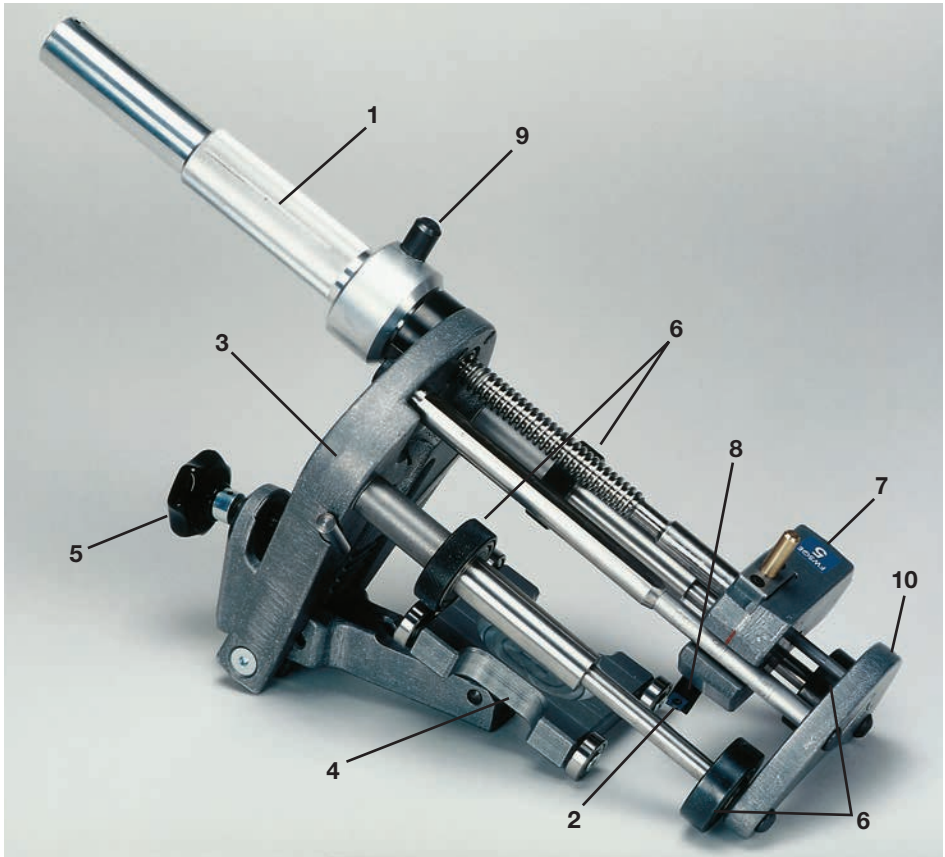


Abb. 1

- 1 Rollgriff
- 2 Schälmesser
- 3 Frontplatte
- 4 Spannschlitten
- 5 Sterngriff
- 6 Führungsrollen
- 7 Messergehäuse
- 8 Messerhalter
- 9 Entriegelungsknopf
- 10 Endplatte


Inhaltsverzeichnis

1.	Vorbemerkungen	4
1.1	Sicherheitshinweise und Tipps	4
1.2	Bestimmungsgemäße Verwendung	4
2.	Sicherheit	5
2.1	Funktionssicherheit	5
2.2	Verpflichtungen des Betreibers	5
2.3	Bauliche Veränderungen am Gerät	5
3.	Vorbereitung der Schälung	6
4.	Gerät einstellen	6
5.	Rohroberfläche schälen	9
6.	Demontage des Gerätes	9
7.	Überprüfung des Schälergebnisses	10
8.	Schälmesser austauschen	10
9.	Pflege- und Wartungshinweise	11
10.	Gewährleistung	12
11.	Aktualisierung dieser Bedienungsanleitung	12

1. Vorbemerkungen

1.1 Sicherheitshinweise und Tipps

Diese Bedienungsanleitung verwendet folgende Warnhinweisen und Symbole:

Symbol	Bedeutung
 VORSICHT	Gefahr für Personen. Nichtbeachtung kann zu leichten oder mittleren Verletzungen führen.
HINWEIS	Gefahr für Gegenstände. Nichtbeachtung kann zu Sachschäden führen.

1.2 Bestimmungsgemäße Verwendung

Das Schälgerät FWSG 710 S dient der Bearbeitung von Rohren aus PE 100 und PE 80 als Stangenware in den Dimensionen d 250 bis d 710. Es ist ein Präzisionswerkzeug und eignet sich zur zur Vorbereitung einer Heizwendelschweißung für die Entfernung der Oxidhaut, die sich während der Lagerung auf der Oberfläche von PE-Rohren bildet. Die Auslegung des FWSG 710 S ermöglicht das Schälen der Rohroberfläche auf halber Muffenlänge, insbesondere bei beengten Platzverhältnissen oder bei FRIALEN XL Stutzenfittings.

Die Nutzungsdauer ist von der Häufigkeit des Gebrauchs und äußeren Einflüssen beim Einsatz und/oder der Lagerung bzw. dem Transport des Geräts abhängig.

Diese Bedienungsanleitung gilt ergänzend zu den Vorgaben der Montageanleitungen für die Verarbeitung und Vorbereitung der Heizwendelschweißung der FRIALEN XL Großmuffen.

HINWEIS

Vor der Schweißung unbedingt schälen!

Bei nicht vollständiger Entfernung der Oxidhaut kann es zu einer undichten Schweißverbindung kommen.

2. Sicherheit

2.1 Funktionssicherheit

Das Schälgerät FWSG 710S unterliegt dem Qualitätsmanagement nach DIN EN ISO 9001:2008. Es wird vor der Auslieferung auf seine Funktionssicherheit geprüft.

2.2 Verpflichtungen des Betreibers

Alle Personen, die mit der Inbetriebnahme, Bedienung, Wartung und Instandhaltung des Schälgeräts FWSG 710S zu tun haben, müssen:

- entsprechend qualifiziert sein und
- diese Bedienungsanleitung genau beachten.

Die Bedienungsanleitung ist stets am Einsatzort des Gerätes aufzubewahren (am besten in der Transportbox). Sie muss jederzeit für den Bediener einsehbar sein. Bei der Verwendung eines Akkuschaubers ist die Bedienungsanleitung des Herstellers zu beachten.

Beachten Sie bei der bestimmungsgemäßen Verwendung die gültigen Unfallverhütungsvorschriften, Umweltvorschriften und gesetzlichen Regeln, ebenso die einschlägigen Sicherheitsbestimmungen sowie alle länderspezifischen Normen, Gesetze und Richtlinien.

2.3 Bauliche Veränderungen am Gerät

Ohne die Genehmigung der FRIATEC AG dürfen keine Veränderungen, An- oder Umbauten am Gerät durchgeführt werden.

3. Vorbereitung der Schälung

- Säubern Sie die zu schälende Fläche von Verunreinigungen wie Sand und Erde (z.B. mit einem sauberen, fettfreien Lappen).

HINWEIS

Wird die zu schälende Rohroberfläche nicht gereinigt, verschleißt das Schälmesser vorzeitig!

- Schällänge festlegen = Einstecktiefe der Muffe + 5 mm.
- Kennzeichnen Sie die zu schälende Fläche mit einem FRIALEN Marker mit wellenförmigen Linien (damit Sie später beim Schälen feststellen können, ob ein gleichmäßiges Schälen des Rohres stattgefunden hat).

4. Gerät einstellen

- Schälmesser **(2)** in Schutzposition bringen:
 - Entriegelungsknopf **(9)** drücken und Messergehäuse **(7)** ganz an die Frontplatte **(3)** heranfahren (Abb. 2).
- Spanschlitten **(4)** in untere Position bringen:
 - Sterngriff **(5)** lockern.
 - Durch Druck gegen den Sterngriff **(5)** Arretierung aufheben und Spanschlitten **(4)** herunterfahren (Abb. 3).



Abb. 2

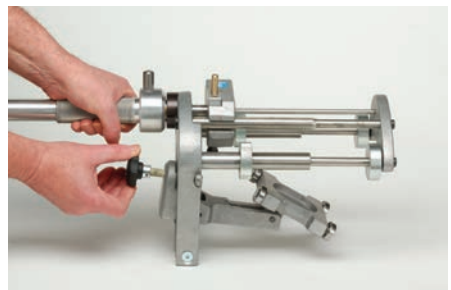


Abb. 3

- Messergehäuse (7) auf erforderliche Schällänge einstellen: Teleskopgestänge bis zum Anschlag herausziehen. Entriegelungsknopf (9) am Rollgriff drücken und Messergehäuse (7) auf die entsprechende Dimensionsmarkierung grob einstellen (Abb. 4).

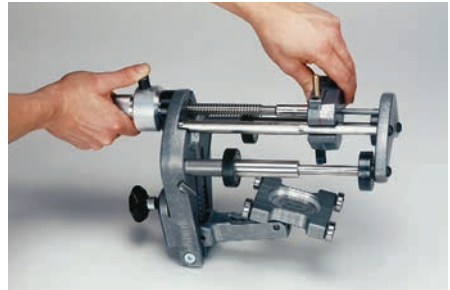


Abb. 4

- Die Feineinstellung der Position des Messergehäuses (7) erfolgt durch Drehung des Rollgriffs (1), bis der gewählte Markierungsstrich als Dimensionsbereich bündig am Messergehäuse (7) abschließt (Abb. 5).

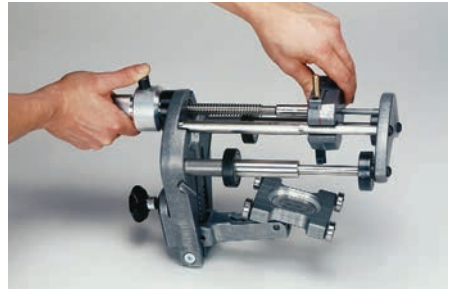


Abb. 5

HINWEIS

Bei der Einstellung des Dimensionsbereiches muss das Gestänge komplett herausgezogen sein!

HINWEIS

Beschädigung des Schälmesser!
Schälmesser (2) nicht gegen den Spanschlitten (4) stoßen.

- Rohrdimension gemäß nachfolgender Tabelle einstellen:

Einstellmarkierung am Schälgerät	d 315	d 450	d 710
Rohrdimension*	d 250 d 280 d 315	d 355 d 400 d 450	d 500 d 560 d 630 d 710

* maximal zulässige Abweichung der Nennwanddicke ± 3 mm.

- Schälgerät montieren:
 - Gerät so über das Rohr führen, dass sich der Spannschlitten (4) im Rohrrinnen und das Schälmesser (2) auf der Rohroberseite befindet (Abb. 5). Die Frontplatte (3) muss an der Rohrstirnkante anliegen.



Abb. 6

HINWEIS

Beschädigung des Schälmesser!

Schälmesser (2) nicht über die Rohroberfläche schieben.

- Arretierung des Spannschlittens (4):
 - Einstellung des Spannschlittens (4) auf die der Rohrwanddicke entsprechenden Rasterung (Abb. 3). Der Tragarm des Spannschlittens (4) sollte etwa parallel zur Rohrwand ausgerichtet sein.
 - Sterngriff (5) festziehen (Abb. 7) bis alle vier Führungsrollen (6) auf der Rohroberfläche aufliegen.

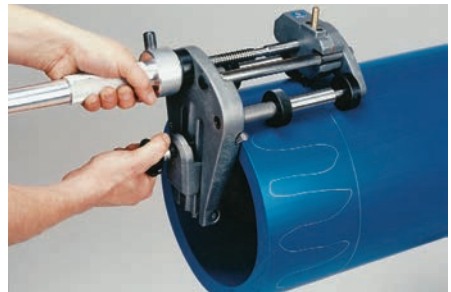


Abb. 7



Abb. 8

5. Rohroberfläche schälen

- Gerät am Rollgriff **(1)** um das Rohrende im Uhrzeigersinn drehen.
- Durch gleichbleibende Drehung ist die Rohroberfläche bis zur Markierung abzuschälen (Abb. 7).



Verletzungsgefahr durch rotierendes Werkzeug!

Nicht in den Arbeitsbereich des Gerätes greifen.

HINWEIS

Während des Schälvorganges muss das Schälgerät gegen das Rohrendstück gedrückt werden, um ein axiales Verkanten zu verhindern!

- Der Span ist von Hand zu entfernen.

6. Demontage des Gerätes

- Zur Demontage des Schälgerätes FWSG 710 S ist der Sterngriff **(5)** gegen den Uhrzeigersinn zu lösen.
- Das Schälgerät FWSG 710 S vom Rohrstutzen ziehen.



Verletzungsgefahr am Schälmesser!

Um Verletzungen auszuschließen, ist das Messergehäuse **(7)** nach Beendigung der Arbeiten an die Frontplatte **(3)** heranzufahren.

HINWEIS

Beschädigung des Schälmessers!

Um eine Beschädigung des Schälmessers **(2)** auszuschließen, ist das Messergehäuse **(7)** nach Beendigung der Arbeiten an die Frontplatte **(3)** heranzufahren.

7. Überprüfung des Schälergebnisses

Überprüfen Sie das Schälergebnis. Es muss ein lückenloser Spanabtrag erfolgt sein und die zuvor mit dem FRIALEN-Marker aufgebrauchten Markierungen müssen vollständig entfernt sein.

Das Schälmesser (2) ist auf eine Spandicke von 0,3 - 0,4 mm eingestellt. Für die Verarbeitung von FRIALEN Sicherheitsfittings beträgt die Verschleißgrenze max. 0,5 mm und darf nicht überschritten werden. Beachten Sie ggf. abweichende Anforderungen anderer Formstück-Hersteller!

Bei unvollständiger Entfernung des Markierungsstrichs ist der Schälvorgang zu wiederholen.

Eine Abnutzung des Schälmessers kann zu einer unzulässigen Vergrößerung der Spandicke führen. Diese Abnutzung entsteht durch vielfachen Gebrauch und äußere Einflüsse (Sand, Erde usw.) Kontrollieren Sie daher die Spandicke regelmäßig - z.B. mit einem Messschieber. Schälmesser sind Verschleißteile und müssen ggf. gewechselt werden (siehe Kap. 8)

HINWEIS

Eine lückenhafte Schälung oder abweichende Spandicke kann zu einer undichten Schweißverbindung führen!

8. Schälmesser austauschen



Verletzungsgefahr am Schälmesser!

HINWEIS

Beim Austausch des Schälmessers darauf achten, dass nur blau eingefärbte Schälmesser verwendet werden.

- TORX-Schrauben mit TORX-Schlüssel lösen.
- Schälmesser entfernen.
- Verschmutzung auf den Messerauflageflächen reinigen.
- Neues Schälmesser einbauen.
- TORX-Schrauben wieder befestigen.

Artikel	Bestellnummer
FWSGE 5/Ersatzschälmesser	613324

9. Pflege- und Wartungshinweise

Ihr Schälggerät FWSG 710 S ist ein Präzisionswerkzeug. Beachten Sie deshalb die Pflege- und Wartungshinweise. Alle Bauteile sind regelmäßig von Schmutz und Belag zu reinigen.

DVS 2208-1 Beiblatt 1 empfiehlt, die Funktionsfähigkeit von Rotationsschälgeräten, die einem ständigen Gebrauch unterliegen, mindestens einmal im Jahr zu überprüfen. Bei hoher Beanspruchung sind die Prüfzyklen ggf. zu verkürzen.

Wir empfehlen die regelmäßige Überprüfung durch den Service der FRIATEC AG.

Das Schälggerät FWSG 710 S muss **sauber** und **trocken** gehalten werden. Nach dem Gebrauch ist es stets in der **trockenen Transportbox** aufzubewahren.

Die Kugellager der Lauf- und Führungsrollen sind **regelmäßig** mit FRIATEC Pflegespray zu behandeln.

Geräteteile, die beim Einsatz mit dem Rohr in Berührung kommen, dürfen **nicht** mit dem FRIATEC-Pflegespray behandelt werden. Sollte dies trotzdem geschehen, sind diese Geräteteile mit handelsüblichem Kaltreiniger zu reinigen.

HINWEIS

Es darf kein Öl oder Pflegespray auf die zu schälende Rohrfläche kommen!

Artikel	Bestellnummer
FRIATEC-Pflegespray*	613301

*Sicherheits- und Anwendungshinweise auf dem Pflegemittelbehältnis sind zu beachten.

10. Gewährleistung

Die Gewährleistung beträgt 1 Jahr.

Hiervon ausgenommen sind Schälmesser und Teile, die durch vielfachen Gebrauch und äußere Einflüsse (Sand, Erde usw.) vorzeitig verschleifen. Gewährleistungs- und Haftungsansprüche bei Personen- und Sachschäden sind ausgeschlossen, wenn sie auf eine oder mehrere folgender Ursachen zurückzuführen sind:

- nicht bestimmungsgemäße Verwendung des Gerätes,
- bauliche, von FRIATEC AG gem. Ziff. 2.3 nicht genehmigte Veränderungen des Gerätes,
- unsachgemäße Handhabung und unsachgemäßer Transport des Gerätes,
- unsachgemäß ausgeführte Wartungs- und Reparaturarbeiten,
- nichtbeachten von Hinweisen dieser Bedienungsanleitung und/oder
- Einsatz von verschlissenen Funktionsteilen bzw. eines beschädigten Gerätes.

11. Aktualisierung dieser Bedienungsanleitung

Diese technischen Aussagen werden im Hinblick auf ihre Aktualität regelmäßig geprüft. Das Datum der letzten Revision ist auf dem Dokument angegeben. Im Internet gelangen Sie über www.friatools.de in den Produktbereich „FRIATOOLS®-Gerätetechnik“. Weiter geht es in der Navigationsleiste zum Untermenü „Downloads“. Hier stehen Ihnen unsere Bedienungsanleitungen als pdf zur Verfügung. Gerne senden wir Ihnen diese auch zu.

Contents

1.	Preliminary notes	14
1.1	Safety notes and hints	14
1.2	Designated use	14
2.	Safety	15
2.1	Functional safety	15
2.2	Obligations of the operator	15
2.3	Structural changes	15
3.	Preparation of scraping	16
4.	Assembly of the scraper tool	16
5.	Scraping of pipe surface	19
6.	Disassembly of the scraper tool	19
7.	Inspection of the scraping result	20
8.	Replacement of blade	20
9.	Notes on care and maintenance	21
10.	Warranty	22
11.	Update of these operating instructions	22

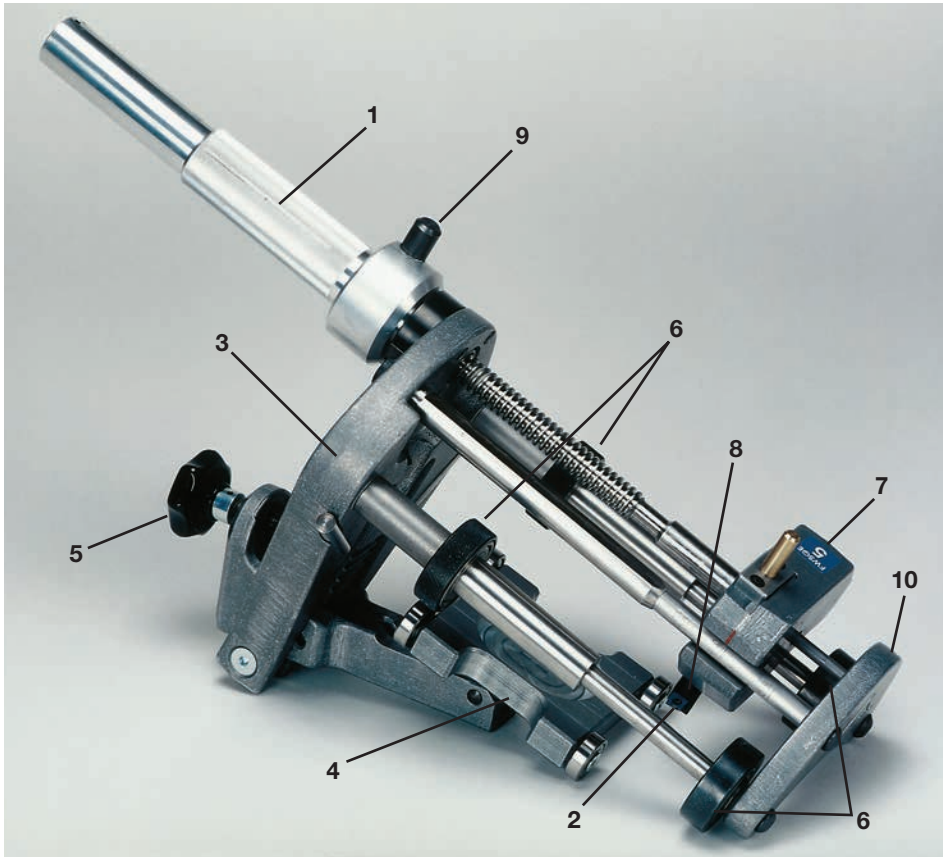



fig. 1

- 1 Roller handle
- 2 Scraper blade
- 3 Housing
- 4 Clamping carriage
- 5 Twist grip knob
- 6 Guide rollers
- 7 Blade housing
- 8 Blade holder
- 9 Quick release button
- 10 End plate

1. Preliminary notes

1.1 Safety notes and hints

In these operating instructions, the following symbols with warnings are used:

Symbol	Meaning
 CAUTION	Danger to people. Failure to comply can result in minor or moderate injury.
NOTICE	Danger to objects. Failure to comply can result in objects damage.

1.2 Designated use

The scraper tool FWSG 710 S serves the processing of pipes made of PE 100 and PE 80 in the dimensions d 250 to d 710 (10" – 28" IPS and 10" – 24" DIP) . It is a precision tool and is suitable to remove the oxide layer as preparation for an electrofusion joint which forms on the surface of PE pipes during their storage. The design of the FWSG 710 S allows scraping of the pipe surface along the half length of the coupler, especially in confined spaces and at FRIALEN XL spigot fittings.

The service life depends on the frequency of use and the external influences during use and/or the storage or transport of the tool.

These operating instructions apply in connection with the FRIALEN XL large couplers assembly instructions.

NOTICE

Before any fusion, a scraping has to be performed in any case!

Leaking fusion joints may result if the oxide layer is not removed completely.

2. Safety

2.1 Functional safety

The scraper tool FWSG 710S is subject to the quality management pursuant to DIN EN ISO 9001:2008 and is checked for its functional safety before any delivery.

2.2 Obligations of the operator

All persons involved in commissioning, operation, maintenance and repair of the scraper tool FWSG 710S must:

- be correspondingly qualified, and
- strictly observe these operating instructions.

The operating instructions must always be kept at the place of use of the tool (transport box recommended). The instructions must be available to the operator any time.

With regard to the intended use, please observe the accident prevention regulations, environmental regulations and statutory rules, as well as the relevant safety regulations and all local standards, laws and regulations.

2.3 Structural changes

No modifications, attachments or alterations on the scraper tool FWSG 710S may be performed without approval by FRIATEC AG.

3. Preparation of scraping

- Remove any dirt such as sand and soil from the pipe surface to be scraped (e.g. using a clean, fat-free cloth).

NOTICE

If the pipe surface to be scraped is not cleaned, the scraper blade wears prematurely!

- Determine the area to be scraped = the insertion depth + 5 mm.
- Mark the area to be scraped with a FRIALEN marker pen using wavy lines (this is for you to determine whether pipe has been scraped evenly).

4. Assembly of the scraper tool

- Place blade **(2)** in protective position:
 - Press release button **(9)** and bring blade casing **(7)** close to the front plate (box) (fig. 2).

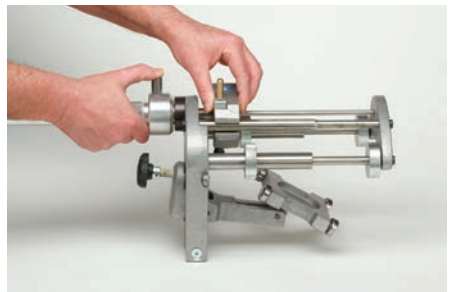


fig. 2

- Place clamping carriage **(4)** into lower position:
 - Loosen twist grip knob **(5)**.
 - Cancel lock by applying pressure on the twist grip knob **(5)** and drive clamping carriage **(4)** down (fig. 3).

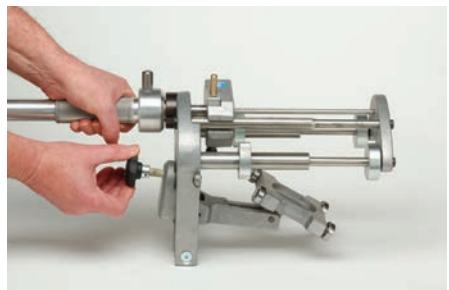


fig. 3

- Adjust the blade housing (7) to the required scraping length: pull out telescopic rods up to the end position. Press the release button (9) on roller handle and roughly adjust the blade housing to the relevant dimensioning marking (fig. 4).

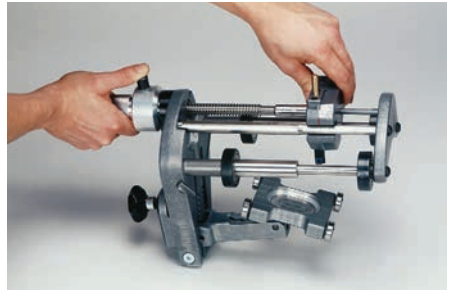


fig. 4

- Final adjustments of the position of the blade casing (4) takes place by rotating the roller handle (1) until the marked line on the blade casing (7) is flush with the selected dimension range on the guide rod (7) (fig. 5).

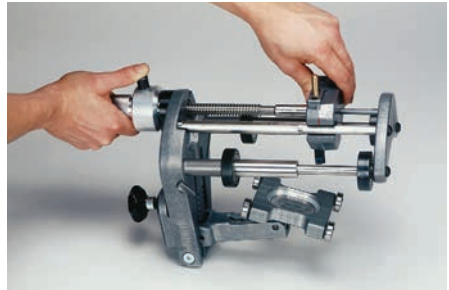


fig. 5

NOTICE

**When setting the dimension range, the rods must be fully extended!
Damage of the scraper blade!**

NOTICE

Damage of the scraper blade!
Do not allow the scraper blade (2) to butt at the clamping carriage (4).

- Set pipe dimension according to following table:

Settings marked on scraper tool	d 315	d 450	d 710
Pipe dimensions*	d 250 d 280 d 315	d 355 d 400 d 450	d 500 d 560 d 630 d 710

* max. permitted deviation from nominal wall thickness ± 3 mm.

- Mounting the scraper tool
 - Scraper tool must be guided across the pipe in such a way that the clamping carriage (4) is situated inside the pipe and the scraper blade (2) is on the pipe surface (fig. 5). The front plate (3) must be flush with the front edge of the pipe.

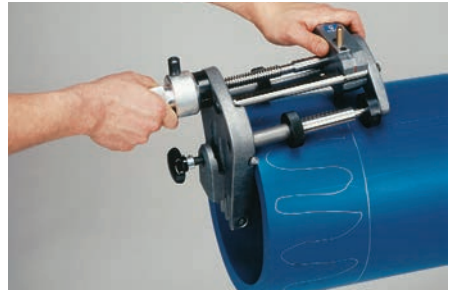


fig. 6

NOTICE

Damage of the scraper blade!

Do not push the blade (2) across the pipe surface.

- Locking of clamping:
 - Setting the clamping carriage (4) to the correct place for the given wall thickness (fig. 3). The load bearing part of the clamping carriage (4) should be aligned parallel with the pipe wall.
 - Tighten the twist grip knob (5) (fig. 6) until all four guide rollers (6) rest on the surface of the pipe or spigot fitting.



fig. 7



fig. 8

5. Scraping of pipe surface

- Turn the tool clockwise around the end of the pipe by the roller handle **(1)**.
- Turn it steadily until the pipe surface is scraped up to the mark (Fig. 4).

CAUTION

Risk of injury during scraping process!
Keep hands off the pipe.

NOTICE

Press the scraper tool against the end of the pipe while scraping in order to avoid tilting of the tool in axial direction.

- The swarf is to be removed manually.

6. Disassembly of the scraper tool

- Release the twist grip knob **(5)** by turning it anti-clockwise.
- Pull the scraper tool off the pipe end.

CAUTION

Risk of injury at the blade!
The blade casing **(7)** must be brought up to the front plate **(3)** on completion of the work, in order to prevent any injuries.

NOTICE

Damage of the blade!
The blade casing **(7)** must be brought up to the front plate **(3)** on completion of the work, in order to prevent damage to the scraper blade.

7. Inspection of the scraping result

Inspect the scraping result, i.e. the swarf must be completely removed and the markings applied before with the FRIALEN marker may no longer be visible.

For bundled coil pipes control the scraping result with regard to the swarf thickness or remained marks on the pipe very carefully.

The blade **(2)** is adjusted for a swarf thickness of 0,3 – 0,4mm. For the scraping of FRIALEN safety fittings the wear limit is max. 0,5mm and must not be exceeded. Please note differing requirements of other fitting manufacturers.

If the marker lines are not completely removed, the scraping process should be repeated.

An abrasion of the blade can enlarge the swarf thickness inadmissibly. This abrasion occurs because of multiple usage and outside influences (sand, soil etc.). Therefore the strength of the swarf must be measured regularly - e.g. with a calliper gauge. Scraper blades are worn parts and have to be replaced (see chapter 8).

NOTICE

An incomplete scraping or a differing swarf thickness may result in a leaking fusion joint.

8. Replacement of blade

CAUTION

Risk of injury at the blade!

NOTICE

Please note when replacing the blade that only blades dyed blue may be used!

- Release the TORX screw with the TORX spanner supplied.
- Remove the blade and clean the supporting surface carefully.
- Insert a new blade.
- Tighten the TORX screw with the torx spanner.

Article	Order-No.
FWSGE 5/spare scraper blade	613324

9. Notes on care and maintenance

Your scraper tool FWSG 710S is a precision tool. Please thus observe the notes on care and maintenance. All component parts are to be regularly cleaned of dirt and deposits.

NOTICE

Your expense!

Careful handling of the equipment will prevent unnecessary repairs and downtimes. Regular annual safety checks by FRIATEC AG are recommended.

The scraper tool FWSG 710S must be kept clean and dry. After use, the tool is always to be stored in the dry transport box.

Rollers must be treated **regularly** using oil-based maintenance spray supplied in the transport box.

Those parts which have come into contact with the pipe during use may not be treated using the oil based maintenance spray. Should this accidentally occur, these parts must be cleaned using standard cold cleaning agents.

NOTICE

Oil may not come into contact with the pipe surface to be scraped!

Article	Order-No.
FRIATEC maintenance spray*	613301

*Please observe safety and application instructions on agent container.

10. Warranty

The warranty is granted for 1 year.

Excluded from this are parts which prematurely wear because of the environment (sand, earth, corrosion-promoting materials and similar).

Warranty and liability claims in the event of injuries to persons and damages to property shall be excluded if they are the result of one or several of the following causes:

- use of scraper tool FWSG 710S and the plunger not according to its intended use,
- structural modifications not approved by FRIATEC AG accord. to item 2.3.,
- improper handling and improper transport,
- improperly performed maintenance and repair work,
- non-observance of notes in these operating instructions, and/or
- use of worn work functional parts or of a damaged scraper tool FWSG 710L.

11. Update of these operating instructions

These technical statements are regularly checked for their up-to-dateness.

The date of the last revision is stated on each page. For an updated version of the operating instructions, please visit our website www.friatools.com on the Internet. You will find the "Download" page on the navigation bar. This page contains our updated operating instructions as pdf documents. We would also be pleased to mail them to you on request.

FRIATEC Aktiengesellschaft
Division Technische Kunststoffe
Postfach 71 02 61 · D-68222 Mannheim
Telefon +49 621 486-1533
Telefax +49 621 486-2030
Internet: www.friatools.de
e-mail: info-friatools@friatec.de

