



**DE** Bedienungsanleitung  
Schälgerät FWSG 900 L

**EN** Operating instructions  
Scraper tool FWSG 900 L

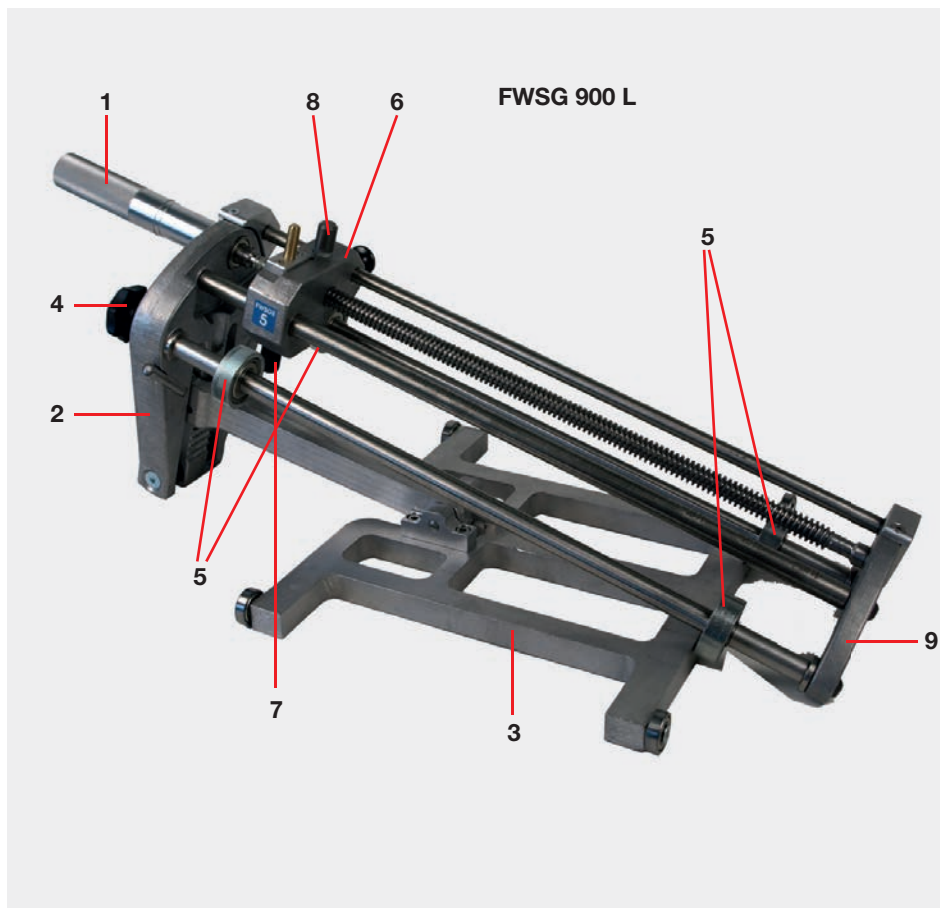


Abb. 1

- 1 Rollgriff
- 2 Frontplatte
- 3 Spanschlitten
- 4 Sterngriff
- 5 Führungsrollen
- 6 Messergehäuse
- 7 Messerhalter
- 8 Entriegelungsknopf
- 9 Endplatte


# Inhaltsverzeichnis

1.	Vorbemerkungen	4
2.	Sicherheit	5
3.	Vorbereitung der Schälung	6
4.	Gerät einstellen	6
5.	Rohroberfläche schälen	9
6.	Demontage des Gerätes	9
7.	Überprüfung des Schälergebnisses	10
8.	Schälmesser austauschen	10
9.	Pflege- und Wartungshinweise	11
10.	Gewährleistung	12
11.	Aktualisierung dieser Bedienungsanleitung	12

# 1. Vorbemerkungen

## 1.1 Sicherheitshinweise und Tipps

Diese Bedienungsanleitung verwendet folgende Warnhinweisen und Symbole:

Symbol	Bedeutung
 <b>VORSICHT</b>	Gefahr für Personen. Nichtbeachtung kann zu leichten oder mittleren Verletzungen führen.
<b>HINWEIS</b>	Gefahr für Gegenstände. Nichtbeachtung kann zu Sachschäden führen.

## 1.2 Bestimmungsgemäße Verwendung

Das Schälgerät FWSG 900 L dient der Bearbeitung von Rohren aus PE 100 und PE 80 in den Dimensionen d 630 bis d 900, SDR 17 - SDR 33. Bei der Verarbeitung anderer SDR-Stufen setzen Sie sich bitte mit unserer Anwendungstechnik in Verbindung. Das Schälgerät FWSG 900 L ist ein Präzisionswerkzeug und eignet sich zur Vorbereitung einer Heizwendelschweißung für die Entfernung der Oxidschicht, die sich während der Lagerung auf der Oberfläche von PE-Rohren bildet. Die Auslegung des FWSG 900 L ermöglicht das Schälen der Rohroberfläche auf **halber** oder **ganzer Muffenlänge**:

- Bei Verlegung in Strecke ist die Bearbeitung nur auf halber Muffenlänge (Einstecktiefe) erforderlich.
- Das Abschälen auf ganzer Muffenlänge ist erforderlich beim Einsatz einer Überschiebmuffe.

Die Nutzungsdauer ist von der Häufigkeit des Gebrauchs und äußeren Einflüssen beim Einsatz und/oder der Lagerung bzw. dem Transport des Geräts abhängig.

Diese Bedienungsanleitung gilt ergänzend zu den Vorgaben der Montageanleitungen für die Verarbeitung und Vorbereitung der Heizwendelschweißung der FRIALEN XL Großmuffen.

### **HINWEIS**

#### **Vor der Schweißung unbedingt schälen!**

Bei nicht vollständiger Entfernung der Oxidhaut kann es zu einer undichten Schweißverbindung kommen.

## **2. Sicherheit**

### **2.1 Funktionssicherheit**

Das Schälgerät FWSG 900 L unterliegt dem Qualitätsmanagement nach DIN EN ISO 9001:2008. Es wird vor der Auslieferung auf seine Funktionssicherheit geprüft.

### **2.2 Verpflichtungen des Betreibers**

Alle Personen, die mit der Inbetriebnahme, Bedienung, Wartung und Instandhaltung des Schälgeräts FWSG 900 L zu tun haben, müssen:

- entsprechend qualifiziert sein und
- diese Bedienungsanleitung genau beachten.

Die Bedienungsanleitung ist stets am Einsatzort des Gerätes aufzubewahren (am besten in der Transportbox). Sie muss jederzeit für den Bediener einsehbar sein.

Beachten Sie bei der bestimmungsgemäßen Verwendung die gültigen Unfallverhütungsvorschriften, Umweltvorschriften und gesetzlichen Regeln, ebenso die einschlägigen Sicherheitsbestimmungen sowie alle länderspezifischen Normen, Gesetze und Richtlinien.

### **2.3 Bauliche Veränderungen am Gerät**

Ohne die Genehmigung der FRIATEC AG dürfen keine Veränderungen, An- oder Umbauten am Gerät durchgeführt werden.

### 3. Vorbereitung der Schälung

- Säubern Sie die zu schälende Fläche von Verunreinigungen wie Sand und Erde (z.B. mit einem sauberen, fettfreien Lappen).

#### HINWEIS

**Wird die zu schälende Rohroberfläche nicht gereinigt, verschleißt das Schälmesser vorzeitig!**

- Schällänge festlegen. Für Überschieber: Muffenlänge; ansonsten Einstecktiefe der Muffe + 5 mm.
- Kennzeichnen Sie die zu schälende Fläche mit einem FRIALEN Marker mit wellenförmigen Linien (damit Sie später beim Schälen feststellen können, ob ein gleichmäßiges Schälen des Rohres stattgefunden hat).

### 4. Gerät einstellen

- Schälmesser **(2)** in Schutzposition bringen:
  - Entriegelungsknopf **(9)** drücken und Messergehäuse **(7)** ganz an die Frontplatte **(3)** heranfahren (Abb. 2).
- Spanschlitten **(4)** in untere Position bringen:
  - Sterngriff **(5)** lockern.
  - Durch Druck gegen den Sterngriff **(5)** Arretierung aufheben und Spanschlitten **(4)** herunterfahren (Abb. 3).
- Messergehäuse **(7)** auf erforderliche Schällänge einstellen (erste Markierung einfache oder zweite Markierung doppelte Schällänge).
  - Entriegelungsknopf **(9)** drücken und Messergehäuse **(7)** auf die entsprechende Dimensionierungsmarkierung grob einstellen (Abb. 2). Das Messergehäuse **(7)** befindet sich dann links von der Markierung.

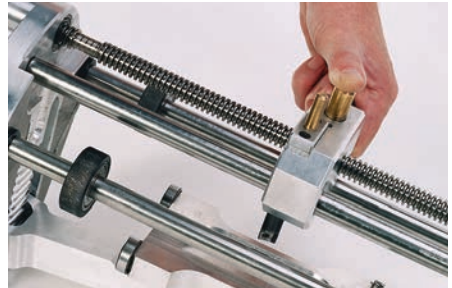


Abb. 2



Abb. 3

- Die Feineinstellung der Position des Messergehäuses (7) erfolgt durch Drehung des Rollgriffs (1), bis der gewählte Markierungsstrich als Dimensionsbereich bündig am Messergehäuse (7) abschließt (Abb. 4).



Abb. 4

### HINWEIS

#### Beschädigung des Schälmesser!

Schälmesser (2) nicht gegen den Spannschlitten (4) stoßen.

- Rohrdimension gemäß nachfolgender Tabelle einstellen:

Einstellmarkierung am Schälgerät	d 630	d 710	d 800
Rohrdimension*	d 630	d 710	d 800 d 900

\* maximal zulässige Abweichung der Nennwanddicke  $\pm 3$  mm.

- Schälgerät montieren:
  - Gerät so über das Rohr führen, dass sich der Spannschlitten (4) im Rohrinernen und das Schälmesser (2) auf der Rohroberseite befindet (Abb. 5). Die Frontplatte (3) muss an der Rohrstirnkante anliegen.



Abb. 5

## HINWEIS

### Beschädigung des Schälmessers!

Schälmesser (2) nicht über die Rohroberfläche schieben.

- Arretierung des Spannschlittens (4):
  - Einstellung des Spannschlittens (4) auf die der Rohrwanddicke entsprechenden Rasterung (Abb. 3).  
Der Tragarm des Spannschlittens (4) sollte etwa parallel zur Rohrwand ausgerichtet sein.
  - Sterngriff (5) festziehen (Abb. 7) bis alle vier Führungsrollen (6) auf der Rohroberfläche aufliegen.



Abb. 6



Abb. 7



## 5. Rohroberfläche schälen

- Gerät am Rollgriff **(1)** um das Rohrende im Uhrzeigersinn drehen.
- Durch gleichbleibende Drehung ist die Rohroberfläche bis zur Markierung abzuschälen (Abb. 7).



### **Verletzungsgefahr durch rotierendes Werkzeug!**

Nicht in den Arbeitsbereich des Gerätes greifen.

### **HINWEIS**

**Während des Schälvorganges muss das Schälgerät gegen das Rohrendstück gedrückt werden, um ein axiales Verkanten zu verhindern!**

- Der Span ist von Hand zu entfernen.

## 6. Demontage des Gerätes

- Zur Demontage des Schälgerätes FWSG 900 L ist der Sterngriff **(5)** gegen den Uhrzeigersinn zu lösen.
- Das Schälgerät FWSG 900 L vom Rohrstutzen ziehen.



### **Verletzungsgefahr am Schälmesser!**

Um Verletzungen auszuschließen, ist das Messergehäuse **(7)** nach Beendigung der Arbeiten an die Frontplatte **(3)** heranzufahren.

### **HINWEIS**

### **Beschädigung des Schälmessers!**

Um eine Beschädigung des Schälmessers **(2)** auszuschließen, ist das Messergehäuse **(7)** nach Beendigung der Arbeiten an die Frontplatte **(3)** heranzufahren.

- Nach Gebrauch in der Transportbox aufbewahren.

## 7. Überprüfung des Schälergebnisses

Überprüfen Sie das Schälergebnis. Es muss ein lückenloser Spanabtrag erfolgt sein und die zuvor mit dem FRIALEN-Marker aufgebrauchten Markierungen müssen vollständig entfernt sein.

Das Schälmesser (2) ist auf eine Spandicke von 0,3 - 0,4 mm eingestellt. Für die Verarbeitung von FRIALEN Sicherheitsfittings beträgt die Verschleißgrenze max. 0,5 mm und darf nicht überschritten werden. Beachten Sie ggf. abweichende Anforderungen anderer Formstück-Hersteller!

Bei unvollständiger Entfernung des Markierungsstrichs ist der Schälvorgang zu wiederholen.

Eine Abnutzung des Schälmessers kann zu einer unzulässigen Vergrößerung der Spandicke führen. Diese Abnutzung entsteht durch vielfachen Gebrauch und äußere Einflüsse (Sand, Erde usw.) Kontrollieren Sie daher die Spandicke regelmäßig - z.B. mit einem Messschieber. Schälmesser sind Verschleißteile und müssen ggf. gewechselt werden (siehe Kap. 8)

### HINWEIS

**Eine lückenhafte Schälung oder abweichende Spandicke kann zu einer undichten Schweißverbindung führen!**

## 8. Schälmesser austauschen



**VORSICHT**

**Verletzungsgefahr am Schälmesser!**

### HINWEIS

**Beim Austausch des Schälmessers darauf achten, dass nur blau eingefärbte Schälmesser verwendet werden.**

- TORX-Schrauben mit TORX-Schlüssel lösen.
- Schälmesser entfernen.
- Verschmutzung auf den Messerauflageflächen reinigen.
- Neues Schälmesser einbauen.
- TORX-Schrauben wieder befestigen.

Artikel	Bestellnummer
FWSGE 5/Ersatzschälmesser	613324

## 9. Pflege- und Wartungshinweise

Ihr Schälgerät FWSG 900 L ist ein Präzisionswerkzeug. Beachten Sie deshalb die Pflege- und Wartungshinweise. Alle Bauteile sind regelmäßig von Schmutz und Belag zu reinigen.

DVS 2208-1 Beiblatt 1 empfiehlt, die Funktionsfähigkeit von Rotationsschälgeräten, die einem ständigen Gebrauch unterliegen, mindestens einmal im Jahr zu überprüfen. Bei hoher Beanspruchung sind die Prüfzyklen ggf. zu verkürzen.

Wir empfehlen die regelmäßige Überprüfung durch den Service der FRIATEC AG.

Das Schälgerät FWSG 900 L muss sauber und trocken gehalten werden. Nach dem Gebrauch ist es stets in der trockenen Transportbox aufzubewahren.

Die Kugellager der Lauf- und Führungsrollen sind regelmäßig mit FRIATEC Pflegespray zu behandeln.

Geräteteile, die beim Einsatz mit dem Rohr in Berührung kommen, dürfen **nicht** mit dem FRIATEC-Pflegespray behandelt werden. Sollte dies trotzdem geschehen, sind diese Geräteteile mit handelsüblichem Kaltreiniger zu reinigen.

**HINWEIS**

**Es darf kein Öl oder Pflegespray auf die zu schälende Rohrfläche kommen!**

Artikel	Bestellnummer
FRIATEC-Pflegespray*	613301

\*Sicherheits- und Anwendungshinweise auf dem Pflegemittelbehältnis sind zu beachten.

## 10. Gewährleistung

Die Gewährleistung beträgt 1 Jahr.

Hiervon ausgenommen sind Schälmesser und Teile, die durch vielfachen Gebrauch und äußere Einflüsse (Sand, Erde usw.) vorzeitig verschleifen. Gewährleistungs- und Haftungsansprüche bei Personen- und Sachschäden sind ausgeschlossen, wenn sie auf eine oder mehrere folgender Ursachen zurückzuführen sind:

- nicht bestimmungsgemäße Verwendung des Gerätes,
- bauliche, von FRIATEC AG gem. Ziff. 2.3 nicht genehmigte Veränderungen des Gerätes,
- unsachgemäße Handhabung und unsachgemäßer Transport des Gerätes,
- unsachgemäß ausgeführte Wartungs- und Reparaturarbeiten,
- nichtbeachten von Hinweisen dieser Bedienungsanleitung und/oder
- Einsatz von verschlissenen Funktionsteilen bzw. eines beschädigten Gerätes.

## 11. Aktualisierung dieser Bedienungsanleitung

Diese technischen Aussagen werden im Hinblick auf ihre Aktualität regelmäßig geprüft. Das Datum der letzten Revision ist auf dem Dokument angegeben. Im Internet gelangen Sie über [www.friatools.de](http://www.friatools.de) in den Produktbereich „FRIATOOLS®-Gerätetechnik“. Weiter geht es in der Navigationsleiste zum Untermenü „Downloads“. Hier stehen Ihnen unsere Bedienungsanleitungen als pdf zur Verfügung. Gerne senden wir Ihnen diese auch zu.



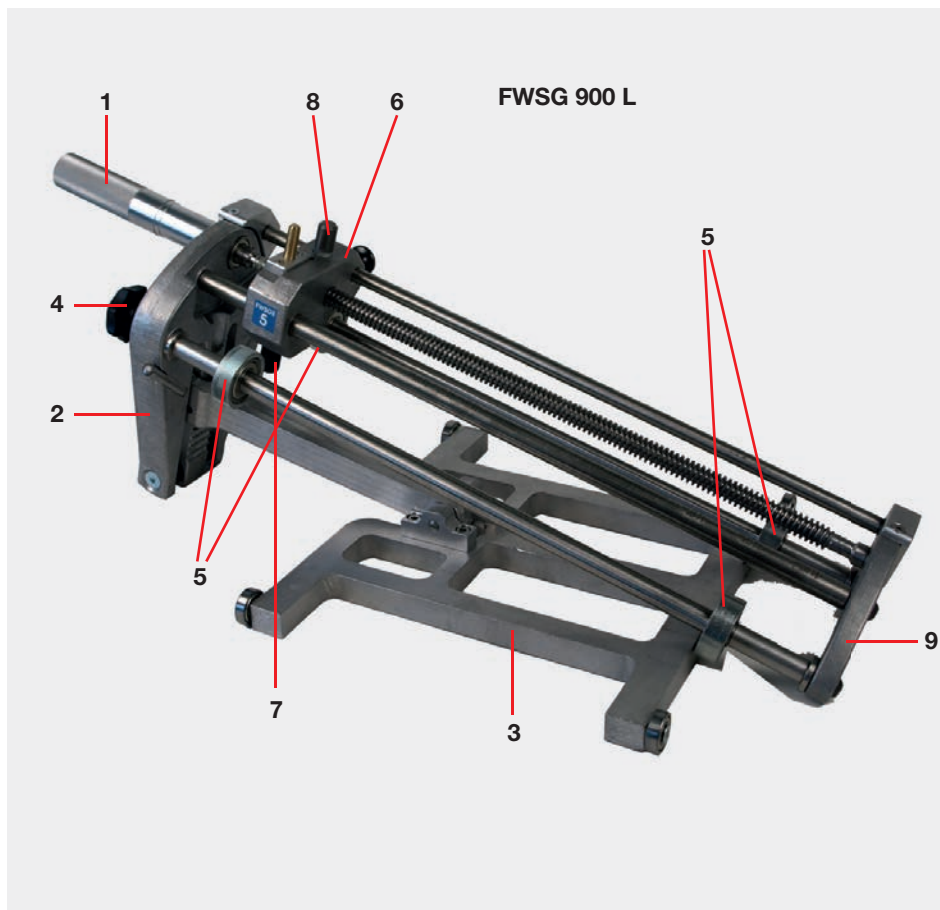


fig. 1

- 1 Roller handle
- 2 Housing
- 3 Clamping carriage
- 4 Twist grip knob
- 5 Guide rollers
- 6 Blade housing
- 7 Blade holder
- 8 Quick release button
- 9 End plate


# Contents

1.	Preliminary notes	16
2.	Safety	17
3.	Preparation of scraping	18
4.	Assembly of the scraper tool	18
5.	Scraping of pipe surface	21
6.	Disassembly of the scraper tool	21
7.	Inspection of the scraping result	22
8.	Replacement of blade	22
9.	Notes on care and maintenance	23
10.	Warranty	24
11.	Update of these operating instructions	24

# 1. Preliminary notes

## 1.1 Safety notes and hints

In these operating instructions, the following symbols with warnings are used:

Symbol	Meaning
 <b>CAUTION</b>	Danger to people. Failure to comply can result in minor or moderate injury.
<b>NOTICE</b>	Danger to objects. Failure to comply can result in objects damage.

## 1.2 Designated use

The scraper tool FWSG 900 L serves the processing of pipes made of PE 100 and PE 80 in the dimensions d 630 to d 900, SDR 17 - SDR 33. When processing pipes of other SDR sizes, please contact our application-technical department. (10" – 28" IPS). The scraper tool FWSG 900 L is a precision tool and is suitable to remove the oxide layer as preparation for an electrofusion joint which forms on the surface of PE pipes during their storage. The design of the FWSG 900 L allows scraping of the pipe surface along the **entire length** of the **coupler** or **half of it**:

- Only half the coupler (up to where insertion will end) needs to be scraped when a simple fusion process is to be applied.
- Scraping the entire length of the coupler is required when a slideover coupler is employed.

The service life depends on the frequency of use and the external influences during use and/or the storage or transport of the tool.

These operating instructions apply in connection with the FRIALEN XL large couplers assembly instructions.

### **NOTICE**

**Before any fusion, a scraping has to be performed in any case!**

Leaking fusion joints may result if the oxide layer is not removed completely.



## **2. Safety**

### **2.1 Functional safety**

The scraper tool FWSG 900 L is subject to the quality management pursuant to DIN EN ISO 9001:2008 and is checked for its functional safety before any delivery.

### **2.2 Obligations of the operator**

All persons involved in commissioning, operation, maintenance and repair of the scraper tool FWSG 900 L must:

- be correspondingly qualified, and
- strictly observe these operating instructions.

The operating instructions must always be kept at the place of use of the tool (transport box recommended). The instructions must be available to the operator any time.

With regard to the intended use, please observe the accident prevention regulations, environmental regulations and statutory rules, as well as the relevant safety regulations and all local standards, laws and regulations.

### **2.3 Structural changes**

No modifications, attachments or alterations on the scraper tool FWSG 900 L may be performed without approval by FRIATEC AG.

### 3. Preparation of scraping

- Remove any dirt such as sand and soil from the pipe surface to be scraped (e.g. using a clean, fat-free cloth).

#### NOTICE

**If the pipe surface to be scraped is not cleaned, the scraper blade wears prematurely!**

- Determine the area to be scraped. For slideover couplers: the length of the coupler; otherwise the insertion depth of the coupler/moulded part + 5 mm (approx. + 0.1969 inches).
- Mark the area to be scraped with a FRIALEN marker pen using wavy lines (this is for you to determine whether pipe has been scraped evenly).

### 4. Assembly of the scraper tool

- Place blade **(2)** in protective position:
  - Press release button **(9)** and bring blade casing **(7)** close to the front plate (box) (fig. 2).
- Place clamping carriage **(4)** into lower position:
  - Loosen twist grip knob **(5)**.
  - Cancel lock by applying pressure on the twist grip knob **(5)** and drive clamping carriage **(4)** down (fig. 3).
- Adjust the blade housing **(7)** to the required scraping length (first marking simple or second marking double scraping length).
  - Press the release button **(9)** and roughly adjust the blade housing **(7)** to the relevant dimensioning marking (fig. 2). The blade housing **(7)** is then located left of the marking.

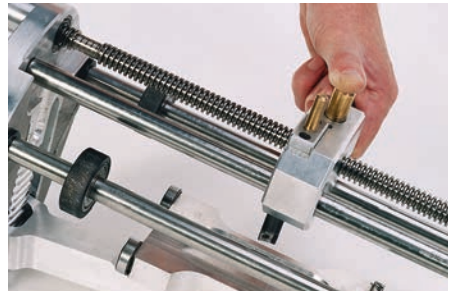


fig. 2



fig. 3

- Final adjustments of the position of the blade casing (4) takes place by rotating the roller handle (1) until the marked line on the blade casing (7) is flush with the selected dimension range on the guide rod (7) (fig. 4).

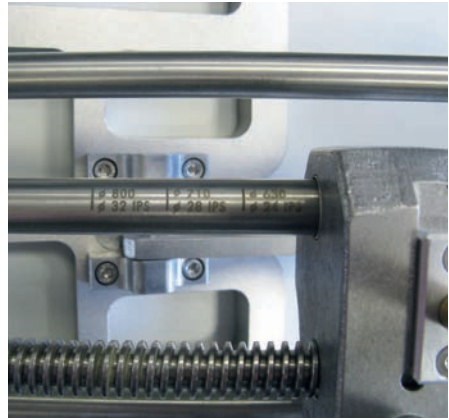


fig. 4

### NOTICE

#### Damage of the scraper blade!

Do not allow the scraper blade (2) to butt at the clamping carriage (4).

- Set pipe dimension according to following table:

Table for setting the various pipe sizes			
mm		inch IPS	
Pipe size	Setting mark on tool	Pipe size	Setting mark on tool
d 630	d 630	25"	24"
d 710	d 710	28"	28"
d 800	d 800	32"	32"
d 900	d 800	36"	32"

\* max. permitted deviation from nominal wall thickness  $\pm 3$  mm (approx.  $\pm 0.1181$  inches).

- Mounting the scraper tool:
  - Scraper tool must be guided across the pipe in such a way that the clamping carriage (4) is situated inside the pipe and the scraper blade (2) is on the pipe surface (fig. 5). The front plate (3) must be flush with the front edge of the pipe.



fig. 5

**NOTICE****Damage of the scraper blade!**

Do not push the blade (2) across the pipe surface.

- Locking of clamping:
  - Setting the clamping carriage (4) to the correct place for the given wall thickness (fig. 3). The load bearing part of the clamping carriage (4) should be aligned parallel with the pipe wall.
  - Tighten the twist grip knob (5) (fig. 7) until all four guide rollers (6) rest on the surface of the pipe or spigot fitting.



fig. 6



fig. 7

## 5. Scraping of pipe surface

- Turn the tool clockwise around the end of the pipe by the roller handle **(1)**.
- Turn it steadily until the pipe surface is scraped up to the mark (Fig. 5).

### CAUTION

**Risk of injury during scraping process!**  
Keep hands off the pipe.

### NOTICE

**Press the scraper tool against the end of the pipe while scraping in order to avoid tilting of the tool in axial direction.**

- The swarf is to be removed manually.

## 6. Disassembly of the scraper tool

- Release the twist grip knob (5) by turning it anti-clockwise.
- Pull the scraper tool off the pipe end.

### CAUTION

**Risk of injury at the blade!**  
The blade casing **(7)** must be brought up to the front plate **(3)** on completion of the work, in order to prevent any injuries.

### NOTICE

**Damage of the blade!**  
The blade casing **(7)** must be brought up to the front plate **(3)** on completion of the work, in order to prevent damage to the scraper blade.

- After use, store the tool in the transport box.

## 7. Inspection of the scraping result

Inspect the scraping result, i.e. the swarf must be completely removed and the markings applied before with the FRIALEN marker may no longer be visible.

For bundled coil pipes control the scraping result with regard to the swarf thickness or remained marks on the pipe very carefully.

The blade **(2)** is adjusted for a swarf thickness of 0,3 – 0,4 mm (approx. 0.0118 – 0.0157 inches). For the scraping of FRIALEN safety fittings the wear limit is max. 0,5 mm (approx. 0.0197 inches) and must not be exceeded. Please note differing requirements of other fitting manufacturers.

If the marker lines are not completely removed, the scraping process should be repeated.

An abrasion of the blade can enlarge the swarf thickness inadmissibly. This abrasion occurs because of multiple usage and outside influences (sand, soil etc.). Therefore the strength of the swarf must be measured regularly - e.g. with a calliper gauge. Scraper blades are worn parts and have to be replaced (see chapter 8).

### NOTICE

**An incomplete scraping or a differing swarf thickness may result in a leaking fusion joint.**

## 8. Replacement of blade

### CAUTION

**Risk of injury at the blade!**

### NOTICE

**Please note when replacing the blade that only blades dyed blue may be used!**

- Release the TORX screw with the TORX spanner supplied.
- Remove the blade and clean the supporting surface carefully.
- Insert a new blade.
- Tighten the TORX screw with the torx spanner.

Article	Order-No.
FWSGE 5/spare scraper blade	613324

## 9. Notes on care and maintenance

Your scraper tool FWSG 900 L is a precision tool. Please thus observe the notes on care and maintenance. All component parts are to be regularly cleaned of dirt and deposits.

### NOTICE

#### Your expense!

Careful handling of the equipment will prevent unnecessary repairs and downtimes. Regular annual safety checks by FRIATEC AG are recommended.

The scraper tool FWSG 900 L must be kept clean and dry. After use, the tool is always to be stored in the dry transport box.

Rollers must be treated **regularly** using oil-based maintenance spray supplied in the transport box.

Those parts which have come into contact with the pipe during use **may not** be treated using the oil based maintenance spray. Should this accidentally occur, these parts must be cleaned using standard cold cleaning agents.

### NOTICE

**Oil may not come into contact with the pipe surface to be scraped!**

Article	Order-No.
Oil-based maintenance spray*	613301

\*Please observe safety and application instructions on agent container.

## 10. Warranty

The warranty is granted for 1 year.

Excluded from this are parts which prematurely wear because of the environment (sand, earth, corrosion-promoting materials and similar).

Warranty and liability claims in the event of injuries to persons and damages to property shall be excluded if they are the result of one or several of the following causes:

- use of scraper tool FWSG 900 L and the plunger not according to its intended use,
- structural modifications not approved by FRIATEC AG accord. to item 2.3.,
- improper handling and improper transport,
- improperly performed maintenance and repair work,
- non-observance of notes in these operating instructions, and/or
- use of worn work functional parts or of a damaged scraper tool FWSG 900 L.

## 11. Update of these operating instructions

These technical statements are regularly checked for their up-to-dateness.

The date of the last revision is stated on each page. For an updated version of the operating instructions, please visit our website [www.friatools.com](http://www.friatools.com) on the Internet. You will find the "Download" page on the navigation bar. This page contains our updated operating instructions as pdf documents. We would also be pleased to mail them to you on request.