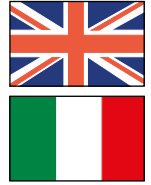


Dismantling Joints



INSTALLATION INSTRUCTIONS – GB
ISTRUZIONI PER L'INSTALLAZIONE – I



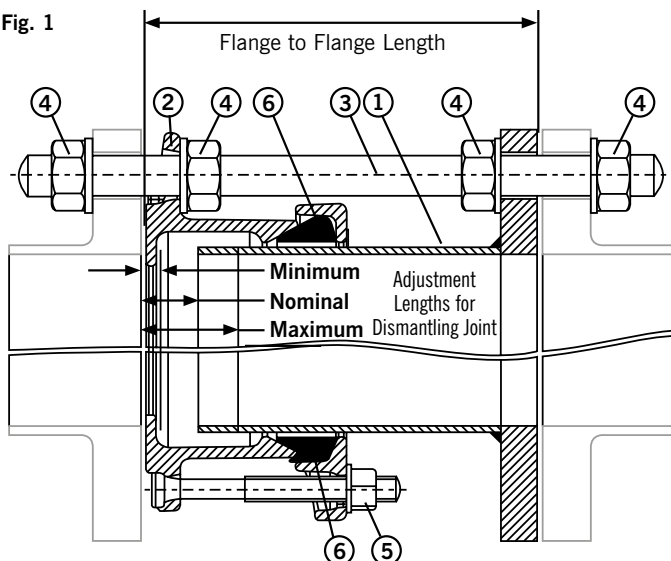
PIONEERS IN PIPE SOLUTIONS



Dismantling Joints

These fitting instructions apply to Viking Johnson
Dismantling Joints up to DN300.

Fig. 1



Components

- 1) Flange Spigot
- 2) Flange Adaptor
- 3) Tie Rods
- 4) Tie Rod Nut & Washer
- 5) Flange Adaptor Nut & Washer
- 6) Gasket

Maximum Adjustment Length for sizes up to DN300 = 40mm

Stud Torque for M12 Bolts = 55 – 65 Nm

Viking Johnson Dismantling Joints include a flange adaptor, a flanged spigot pipe and tie rods.

Each Dismantling Joint has a specified flange-to-flange dimension, which positions the Dismantling Joint at its mid point. The plus and minus dimension specified on the label are the maximum and minimum amounts of movement available to take up any site tolerances, i.e. they provide the maximum and minimum flange-to-flange dimensions respectively.

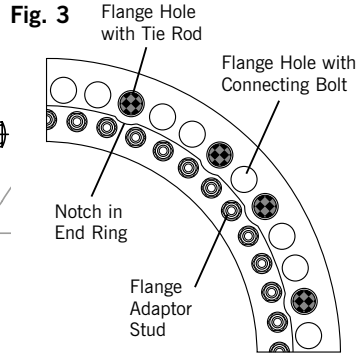
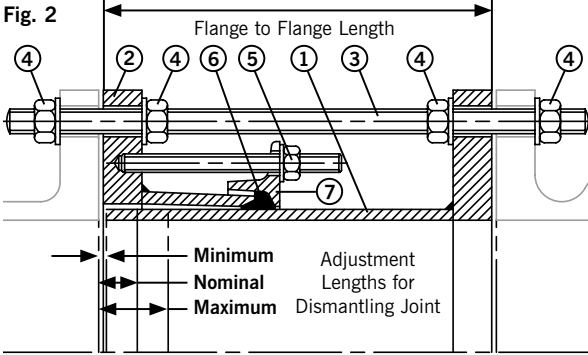
Check grade of gasket supplied with the product is suitable for conveyed medium.

Dismantling Joints up to DN300

- 1) Position the spigot inside the flange adaptor until the front edge of the spigot is flush with the face of the flange adaptor (minimum flange to flange distance).
- 2) Position the Dismantling Joint between the two flanges to which it is to be connected. Withdraw the spigot until all the free play is taken up, **ensuring the maximum flange-to-flange dimension is not exceeded.**
- 3) Position flange connecting gaskets (not supplied, but recommend the use of IBC gaskets) between both flange sets, and loosely assemble flange connecting bolts.
- 4) Remove all nuts and washers from the tie rods (supplied) and insert them from one side in their appropriate positions. The nuts and washers have to be threaded back onto the tie rod in sequence as they are installed.
- 5) Tighten the flange connecting bolts (not supplied) and tie rods in accordance with standard procedures.
- 6) Tighten diametrically opposed flange adaptor studs giving the nuts one or two turns at a time to draw up the end ring evenly. The studs must be thoroughly tightened to the figures given above with the drawing, **working around the flange adaptor as many times as necessary.** Rubber may be seen to extrude into the gap between the end ring and spigot pipe.

Dismantling Joints

These fitting instructions apply to Viking Johnson
Dismantling Joints over DN300.



- Components**
- | | |
|-------------------------|--------------------------------|
| 1. Flange Spigot | 5. Flange Adaptor Nut & Washer |
| 2. Flange Adaptor Body | 6. Gasket |
| 3. Tie Rods | 7. Endring |
| 4. Tie Rod Nut & Washer | |

Maximum Adjustment Length for sizes over DN300

(See product label for details)

Stud Torque for M12 Bolts = 55 – 65 Nm,
M16 Bolts = 95 – 120 Nm

| SLEEVE LENGTH | MAXIMUM ADJUSTMENT |
|---------------|--------------------|
| 73mm | 50mm |
| 87mm | 60mm |
| 125mm | 125mm |

Viking Johnson Dismantling Joints include a flange adaptor, a flanged spigot pipe and tie rods.

Each Dismantling Joint has a specified flange-to-flange dimension, which positions the Dismantling Joint at its mid point. The plus and minus dimension specified on the label are the maximum and minimum amounts of movement available to take up any site tolerances, i.e. they provide the maximum and minimum flange-to-flange dimensions respectively. Check grade of gasket supplied with the product is suitable for conveyed medium.

Dismantling Joints over DN300

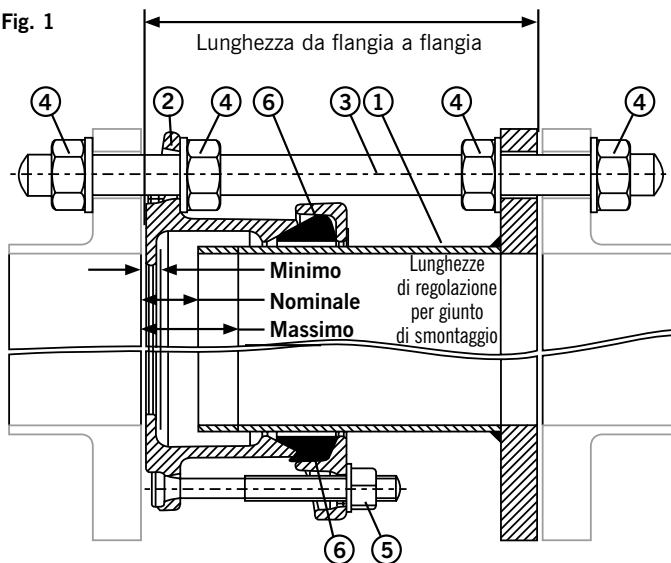
- A)** Place the end ring over the spigot pipe end, ensuring that the gasket chamber faces the plain end and the vertical end faces the flange.
 Lubricate the gasket thoroughly with a thin film of any non-oil based water quality approved pipe joint lubricant and stretch it onto the spigot pipe end, ensuring that the thicker or vertical end is towards the end ring.
- B)** Position the spigot inside the flange adaptor until the front edge of the spigot is flush with the face of the flange adaptor (minimum flange to flange distance).
- C)** Position the Dismantling Joint between the two flanges to which it is to be connected. Withdraw the spigot until all the free play is taken up, **ensuring the maximum flange-to-flange dimension is not exceeded.**
- D)** Position flange connecting gaskets (not supplied, but recommend the use of IBC gaskets) between both flange sets, and loosely assemble flange connecting bolts.
- E)** Remove all nuts and washers from the tie rods (supplied) and insert them from one side in their appropriate positions - **the end ring has been marked with notches to identify the correct positions for the tie rods to ensure maximum load capability (see Fig 3).** The nuts and washers have to be threaded back onto the tie rod in sequence as they are installed. For tie rods sized larger than M48 (2"), double nuts must be used (supplied) at each end.
- F)** Tighten the flange connecting bolts (not supplied) and tie rods in accordance with standard procedures. Torque the tie rods to the same level as flange connecting bolts.
- G)** Slide the gasket forward into the gasket chamber of the flange adaptor (the end ring may assist in this operation).
- H)** Bring the end ring into position, locate the studs and fit the washers and nuts finger tight.
- I)** Tighten diametrically opposed flange adaptor studs giving the nuts one or two turns at a time to draw up the end ring evenly. The studs must be thoroughly tightened to the figures given above with the drawing, **working around the flange adaptor as many times as necessary.** Rubber may be seen to extrude into the gap between the end ring and spigot pipe.



Giunti Di Smontaggio

Le presenti istruzioni per l'installazione si applicano al sistema Viking Johnson
Giunti Di Smontaggio fino a DN300.

Fig. 1



Componenti

- 1) Manicotto flangiato
- 2) Adattatore flangiato
- 3) Tiranti
- 4) Dado e rondella del tirante
- 5) Dado e rondella dell'adattatore flangiato
- 6) Guarnizione

Lunghezza di regolazione massima per misure fino a DN300 = 40 mm

Coppia di serraggio dei bulloni M12 = 55 – 65 Nm

I giunti di smontaggio Viking Johnson comprendono un adattatore flangiato, un manicotto flangiato e tiranti. Ogni giunto di smontaggio ha una dimensione da flangia a flangia specificata, che posiziona il giunto nel suo punto centrale. Le dimensioni con i segni più e meno specificate sull'etichetta corrispondono alle quantità massima e minima di movimento disponibile per adattarsi a qualsiasi tolleranza di impianto, ovvero forniscono rispettivamente le dimensioni massima e minima da flangia a flangia. Controllare che il tipo di guarnizione fornita con il prodotto sia per il fluido trasportato.

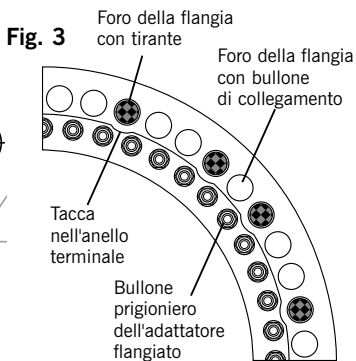
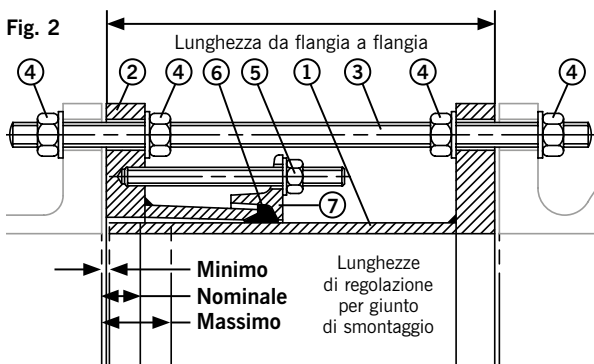
Giunti Di Smontaggio fino a DN300

- 1) Inserire il manicotto all'interno dell'adattatore flangiato fino a quando il bordo anteriore del manicotto non è a livello della superficie dell'adattatore flangiato (distanza minima da flangia a flangia).
- 2) Posizionare il giunto di smontaggio tra le due flange a cui deve essere collegato. Ritirare il manicotto fino a occupare tutto lo spazio libero, **verificando il rispetto della dimensione massima da flangia a flangia.**
- 3) Posizionare le guarnizioni di collegamento delle flange (non fornite, ma è consigliato l'uso di guarnizioni IBC) tra i gruppi flangia e assemblare i bulloni di collegamento delle flange senza serrare.
- 4) Rimuovere tutti i dadi e tutte le rondelle dai tiranti (in dotazione) e inserirli da un lato nelle posizioni appropriate. I dadi e le rondelle devono essere inseriti sui tiranti nella sequenza in cui sono installati.
- 5) Stringere i bulloni di collegamento delle flange (non forniti) e i tiranti seguendo le procedure standard.
- 6) Serrare i bulloni prigionieri dell'adattatore flangiato con una sequenza diametralmente opposta avvitando i dadi di uno o due giri per volta per tirare l'anello terminale in modo uniforme. I bulloni prigionieri devono essere serrati completamente alle quote specificate sopra con lo schema, **lavorando in sequenza circolare attorno all'adattatore flangiato per quante volte è necessario.** Potrebbe verificarsi l'estrusione della gomma nello spazio tra l'anello terminale e il manicotto.

Giunti Di Smontaggio

Le presenti istruzioni per l'installazione si applicano al sistema Viking Johnson

Giunti Di Smontaggio fino a DN300.



- Componenti**
- | | |
|------------------------------------|--|
| 1. Manicotto flangiato | 3. Tiranti |
| 2. Corpo dell'adattatore flangiato | 4. Dado e rondella del tirante |
| | 5. Dado e rondella dell'adattatore flangiato |

- | |
|---------------------|
| 6. Guarnizione |
| 7. Anello terminale |

Lunghezza massima di regolazione e misure superiori a DN300

(Per i dettagli vedere l'etichetta del prodotto)

| LUNGHEZZA DELLA BOCCOLA | REGOLAZIONE MASSIMA |
|-------------------------|---------------------|
| 73mm | 50mm |
| 87mm | 60mm |
| 125mm | 125mm |

Coppia di serraggio dei bulloni prigionieri per

Bulloni M12 = 55 – 65 Nm, Bulloni M16 = 95 – 120 Nm

I giunti di smontaggio Viking Johnson comprendono un adattatore flangiato, un manicotto flangiato e tiranti. Ogni giunto di smontaggio ha una dimensione da flangia a flangia specificata, che posiziona il giunto nel suo punto centrale. Le dimensioni con i segni più e meno specificate sull'etichetta corrispondono alle quantità massima e minima di movimento disponibile per adattarsi a qualsiasi tolleranza di cantiere, ovvero forniscono rispettivamente le dimensioni massima e minima da flangia a flangia. Controllare che il tipo di guarnizione fornita con il prodotto sia idonea per il fluido trasportato.

Giunti Di Smontaggio superiori a DN300

- Posizionare l'anello terminale sull'estremità del manicotto, verificando che la camera della guarnizione sia rivolta verso l'estremità normale e l'estremità verticale sia rivolta verso la flangia. Lubrificare la guarnizione con cura applicando una sottile pellicola di lubrificante per giunzioni di tubi a base non oleosa approvato per la qualità dell'acqua, verificando che l'estremità più spessa o verticale sia rivolta verso l'anello terminale.
- Inserire il manicotto all'interno dell'adattatore flangiato fino a quando il bordo anteriore del manicotto non è a livello della superficie dell'adattatore flangiato (distanza minima da flangia a flangia).
- Posizionare il giunto di smontaggio tra le due flange a cui deve essere collegato. Ritirare il manicotto fino a occupare tutto il gioco libero, **verificando il rispetto della dimensione massima da flangia a flangia.**
- Posizionare le guarnizioni di collegamento delle flange (non fornite, ma è consigliato l'uso di guarnizioni IBC) tra i gruppi flangia e assemblare i bulloni di collegamento delle flange senza serrare.
- Rimuovere tutti i dadi e tutte le rondelle dai tiranti (in dotazione) e inserirli da un lato nelle posizioni appropriate; l'anello terminale è stato contrassegnato con tacche per identificare le posizioni corrette per i tiranti al fine di garantire la massima capacità di carico (vedere Fig.3). I dadi e le rondelle devono essere inseriti sui tiranti nella sequenza in cui sono installati. Per i tiranti di dimensioni maggiori dello M48 (2"), devono essere utilizzati doppi dadi (in dotazione) su ogni estremità.
- Stringere i bulloni di collegamento delle flange (non forniti) e i tiranti seguendo le procedure standard. Serrare i tiranti allo stesso livello dei bulloni di collegamento della flangia.
- Far scorrere la guarnizione in avanti nella relativa camera dell'adattatore flangiato (l'anello terminale potrebbe agevolare questa operazione).
- Portare l'anello terminale in posizione, collocare i bulloni prigionieri e installare le rondelle e i dadi serrandoli a mano.
- Serrare i bulloni prigionieri dell'adattatore flangiato secondo una sequenza diametralmente opposta avvitando i dadi di uno o due giri per volta per tirare l'anello terminale in modo uniforme. I bulloni prigionieri devono essere serrati completamente alle quote specificate sopra con lo schema, lavorando in sequenza circolare attorno all'adattatore flangiato per quattro volte è necessario. Potrebbe verificarsi l'estrusione della gomma nello spazio tra l'anello terminale e il manicotto.



Every effort has been made to ensure that the information contained in this publication is accurate at the time of publishing. Crane Ltd assumes no responsibility or liability for typographical errors or omissions or for any misinterpretation of the information within the publication and reserves the right to change without notice.

È stato applicato il massimo impegno per garantire che le informazioni contenute nel presente documento siano accurate al momento della pubblicazione. Crane Ltd declina ogni responsabilità per eventuali omissioni o errori tipografici o qualsivoglia interpretazione errata delle informazioni contenute nella pubblicazione e si riserva il diritto di modifica senza preavviso.



ISO 14001 • EMS 51874



ISO 9001 • FM 00311



To visit our Video Library go to:
Per visitare la libreria video accedere a:
<http://www.youtube.com/user/CraneBSU>

DR9171_11_04_2017



46-48 WILBURY WAY
HITCHIN,
HERTFORDSHIRE
SG4 0UD. UK

TELEPHONE: +44 (0)1462 443322
FAX: +44 (0)1462 443311
EMAIL: info@vikingjohnson.com
www.vikingjohnson.com

PIONEERS IN PIPE SOLUTIONS

CRANE BUILDING SERVICES & UTILITIES

www.cranebsu.com