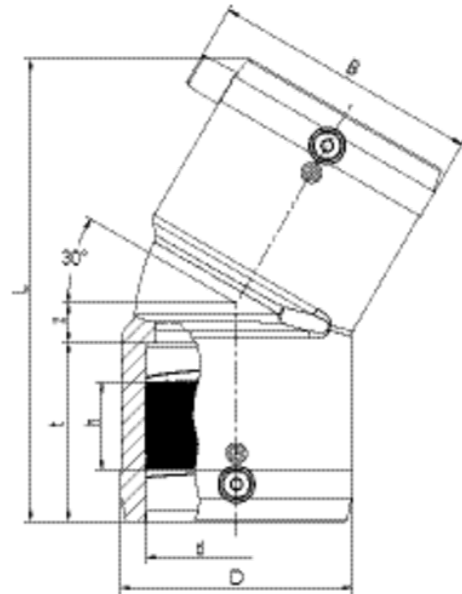


W30

Winkel 30°



PE 100 SDR 11

Maximal zulässiger Betriebsdruck 16 bar (Wasser) / 10 bar (Gas)



Artikel	d	VE	PE	D	L	t	z	h	B	Gewicht kg
615272	90	8	144	115	224	72	24	43	123	0,780
615273	110	6	108	142	252	83	27	47	157	1,260
615274	125	4	72	158	270	85	30	51	162	1,640
615340	160	5	40	199	350	96	40	59	198	3,870
616261	180	3	24	229	390	101	79	57	234	4,990
616262	200	1	18	254	412	106	84	54	256	6,350
616263	225	1	18	281	456	123	86	64	282	8,220

FRIALEN-Sicherheitsfittings sind mit Rohren der SDR-Stufen 11 bis 17.6 schweißbar.

Andere SDR-Stufen auf Anfrage.

Bitte beachten Sie die verbindlichen Kennzeichnungen direkt am Produkt.

Erteiltes DVGW-Prüfzeichen: DV-8606AU2249.

W30

Winkel 30°

Einsatzbereiche

Der FRIALEN Winkel W30° wird eingesetzt für alle Richtungsänderungen von PE-HD Rohrleitungen.

Verarbeitungshinweise

Die Schweißung der Rohrenden mit dem FRIALEN-Winkel W30° erfolgt durch FRIALEN-Schweißen – dicht und längskraftschlüssig.

Die Rohrenden werden nach den allgemeinen Montageanforderungen (siehe "Montageanleitung" für FRIALEN-Sicherheitsfittings für Hausanschluss- und Verteilerleitungen bis d 225) vorbereitet (Oxidhaut entfernen/reinigen).

W30

Winkel 30°

Gute Gründe für den FRIALEN-Winkel W30°:

- Große Muffentiefe für gute Rohrführung (keine Haltevorrichtungen notwendig)
- Extra-breite Schweißzonen
- Höchste Stabilität durch große Wanddicken
- Kalte Zonen an den Stirnseiten und in der Muffenmitte
- Freiliegende Heizwendel zur direkten Wärmeübertragung auf das Rohr
- Geringer Ringspalt zum Aufbau eines optimalen Fügedrucks in der Schweißzone
- Berührungssichere Kontakte
- Schweißindikator zur visuellen Kontrolle der Schweißung
- Dauerhafte Chargenkennzeichnung
- Einzelverpackung zum Schutz vor Verunreinigungen
- Zusätzlicher Barcode zur Rückverfolgbarkeit des Bauteils (Traceability-Coding)